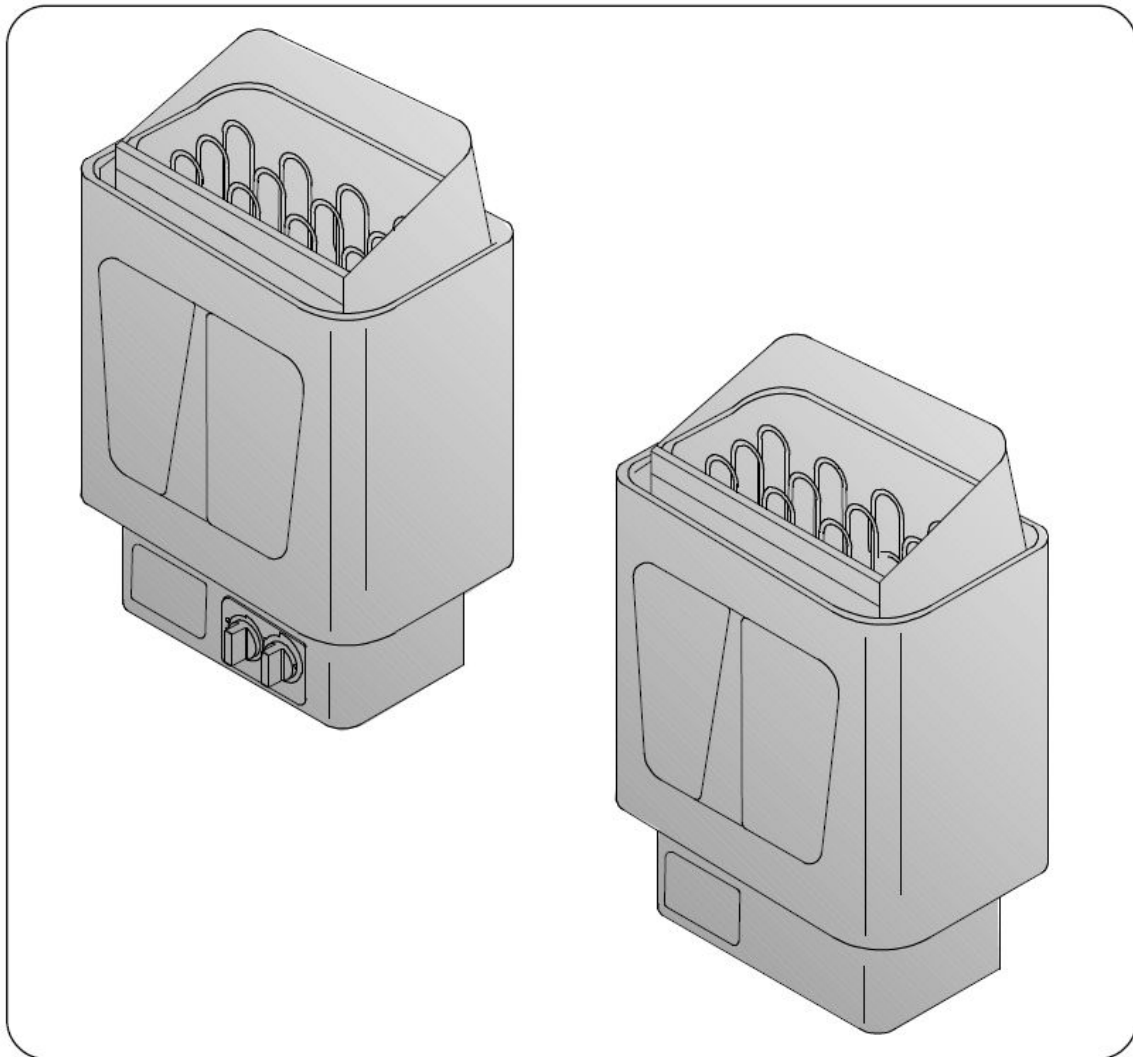


דנמר אלקטרוניקה ובקרה בע"מ

רח' סחרוב 10 א.ת. ראשון לציון טלפון: 03 - 94 198 94 פקס: 03 - 94 198 95
נייד במשרד: 050-7513875 <http://www.danmar.co.il>

תנורי סאונה מסדרת FINNHEAT

KIP-80 KIP-60 KIP-45 – עם בקרת טמפרטורה אינטגרלית
KIP-90E KIP-80E KIP-60E KIP-45E - המיועדים לפעולה עם בקר נפרד



ספר משתמש – הוראות הרכבה ושימוש

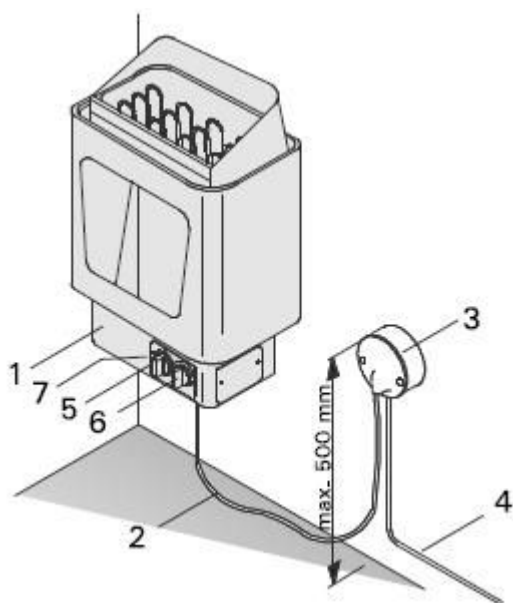
דנמר אלקטרוניקה ובקרה בע"מ – ספר משתמש לתנורי FINNHEAT

שים לב! ספר הוראות הרכבה ושימוש זה מיועד לבעל התנור או לאחראי לסאונה, וכן לחשמלאי המופקד על התקנת התנור בסאונה. לאחר גמר ההתקנה, על האחראי על ההתקנה להעביר ספר זה לבעל הסאונה או לאחראי על פעולתה.
כל הפעולות החשמליות המפורטות בספר זה יבוצעו רק ע"י חשמלאי המורשה לכך על פי כל דין.

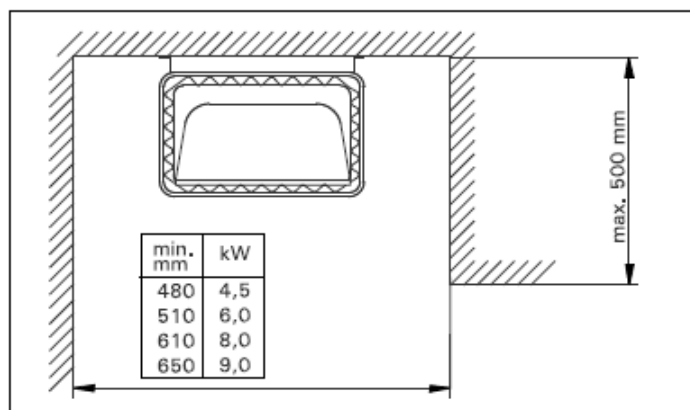
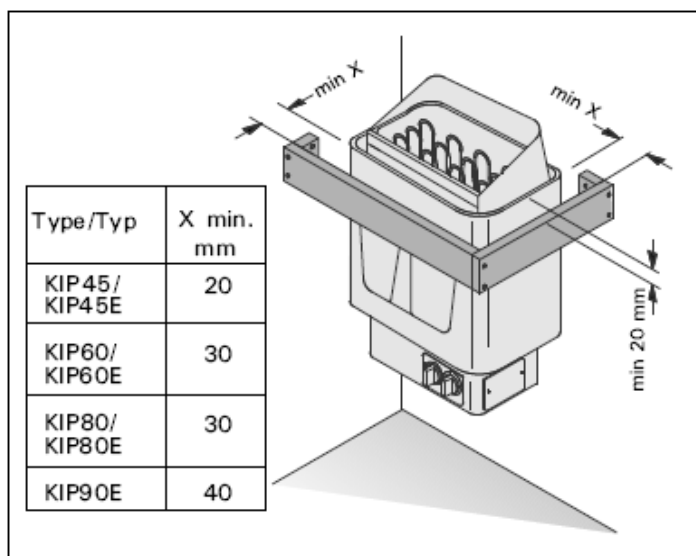
מתקון על הקיר

התנור מיועד למתקן על קיר הסאונה הפנימי. ההתקנה תבצע לפי ההנחיות בטבלה 1, ולפי השרטוטים שבהמשך. ההתקנה היא ע"י ברגים המסופקים עם התנור. לפני ההתקנה יש לוודא שהקיר שעליו מותקן התנור מספיק חזק, ולפי הצורך יש לחזקו בקורות צולבות ו/או בלוח פנל נוסף.
שים לב! בתנורים עם בקרה אינטגרלית יש להשאיר מרווח מספיק לפני לוח הפיקוד לצורך הפעלה נוחה. התנור מיועד להתקנה בסאונות שגובהן הפנימי הוא 190 ס"מ לפחות (ראה ציור 2).
 אסור להתקין יותר מתנור אחד בסאונה.
 אסור לצפות את הקירות או התקרה בסאונה בחומרים כלשהם, בגלל סכנת עליית טמפרטורה לרמה מסוכנת.

ציור 1: חלקי התנור והחיבורים



1. קופסת החיבורים הפנימית של התנור
2. כבל החיבור לתנור
3. קופסת חיבורים חיצונית. אם מותקנת בתוך הסאונה הגובה המירבי המותר הוא 50 ס"מ לחלקה העליון!
4. כבל החיבור למקור הזינה (לוח החשמל לתנורים בעלי בקרת טמפרטורה אינטגרלית, ולבקר החיצוני לתנורים בעלי סיומת E...)
- שים לב! חלקים 5, 6, 7 בהמשך רק בתנורים בעלי בקרת טמפרטורה אינטגרלית!**
5. וסת טמפרטורה (תרמוסטט)
6. קוצב זמן פעולה (טיימר)
7. לחצן להחזרה (RESET) לאחר הפעלת הגנת טמפרטורת יתר



ציור 2: התקנת התנור בגומחה – מידות מינימום/מקסימום בתלות בהספק התנור

ציור 3: מגן לתנור –

מרווחי מינימום בתלות בהספק התנור

דנמר אלקטרוניקה ובקרה בע"מ – ספר משתמש לתנורי FINNHEAT

פקדי התנור

תנורי סאונה KIP-45, KIP-60, KIP-80, KIP-80E, KIP-90E, מיועדים להפעלה באמצעות בקר נפרד, שיש להתקינו מחוץ לסאונה, באזור יבש.

שים לב! תמיד לפני הפעלת הסאונה יש לוודא שאין חפצים על התנור או בקרבתו. **סכנת שריפה!**

שינוי מיקום פקדי התנור

התנור מסופק כשהפקדים מותקנים מלפנים (ציור 1), אך ניתן, אם הדבר רצוי, להעביר אותם לצידו הימני או השמאלי של התנור. פעולה זו תבצע רק ע"י חשמלאי המוסמך לכך.

שלבי הביצוע של העברת הפקדים.

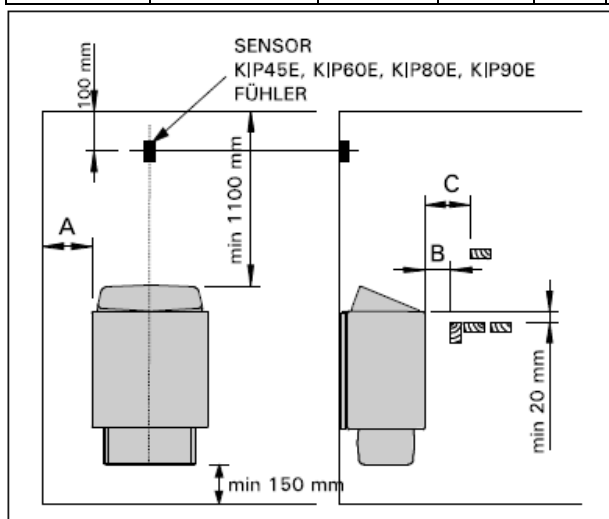
שים לב! יש לנתק את התנור ממקור הזינה לפני ביצוע פעולה זו!

1. הפוך את התנור, ופרק את המכסה התחתון בבסיס התנור. מתגלה חלקה הפנימי של קופסת חיבורי החשמל.
2. הסר את החוגות של קוצב הזמן (1) ושל וסת הטמפרטורה (2) ע"י משיכתן החוצה בכוח.
3. הסר את שני הברגים המחזקים את לוחית החיבור של הפקדים.
4. הסר את לוחית הכיסוי מהצד אליו אתה רוצה להעביר את הפקדים.
5. התקן את לוחית החיבור עם קוצב הזמן ווסת הטמפרטורה במקום לוחית הכיסוי שהסרת.
6. התקן בחזרה את חוגות הפקדים (הקפד על הסדר!) ע"י לחיצה למקומן.
7. התקן את לוחית הכיסוי שהסרת בסעיף 4 בחזית התנור.
8. בדוק את תקינות המוליכים של קוצב הזמן ווסת הטמפרטורה, וודא מרווחים בטוחים בין המוליכים.
9. חבר מחדש את המכסה התחתון בבסיס התנור.

הנחיות התקנה

טבלה 1: הנחיות ההתקנה לתנורים השונים

חשמל		מרווחים מינימליים מהתנור ראה ציור 4						חדר הסאונה			
הגנה בלוח [A]	כבל חשמל [מ"מ ²]	לרצפה מ"ס	לתקרה מ"ס	C מ"מ KIP-E	B מ"מ	A מ"מ	גובה מינימלי [ס"מ]	נפח מינימלי [מ"ק]	הספק [KW]	דגם התנור	
3X10	5X1.5	15	110	100	35	20	190	3-6	4.5	KIP-45 KIP-45E	
3X10	5X1.5	15	110	120	50	30	190	5-8	6.0	KIP-60 KIP-60E	
3X16	5X2.5	15	110	150	80	30	190	7-12	8.0	KIP-80 KIP-80E	
3X16	5X2.5	15	110	150	100	40	190	8-14	9.0	KIP-90	



רוחב: 41 ס"מ
עומק: 28 ס"מ
גובה: 60 ס"מ
משקל: 16 ק"ג
משקל אבנים מירבי: 25 ק"ג

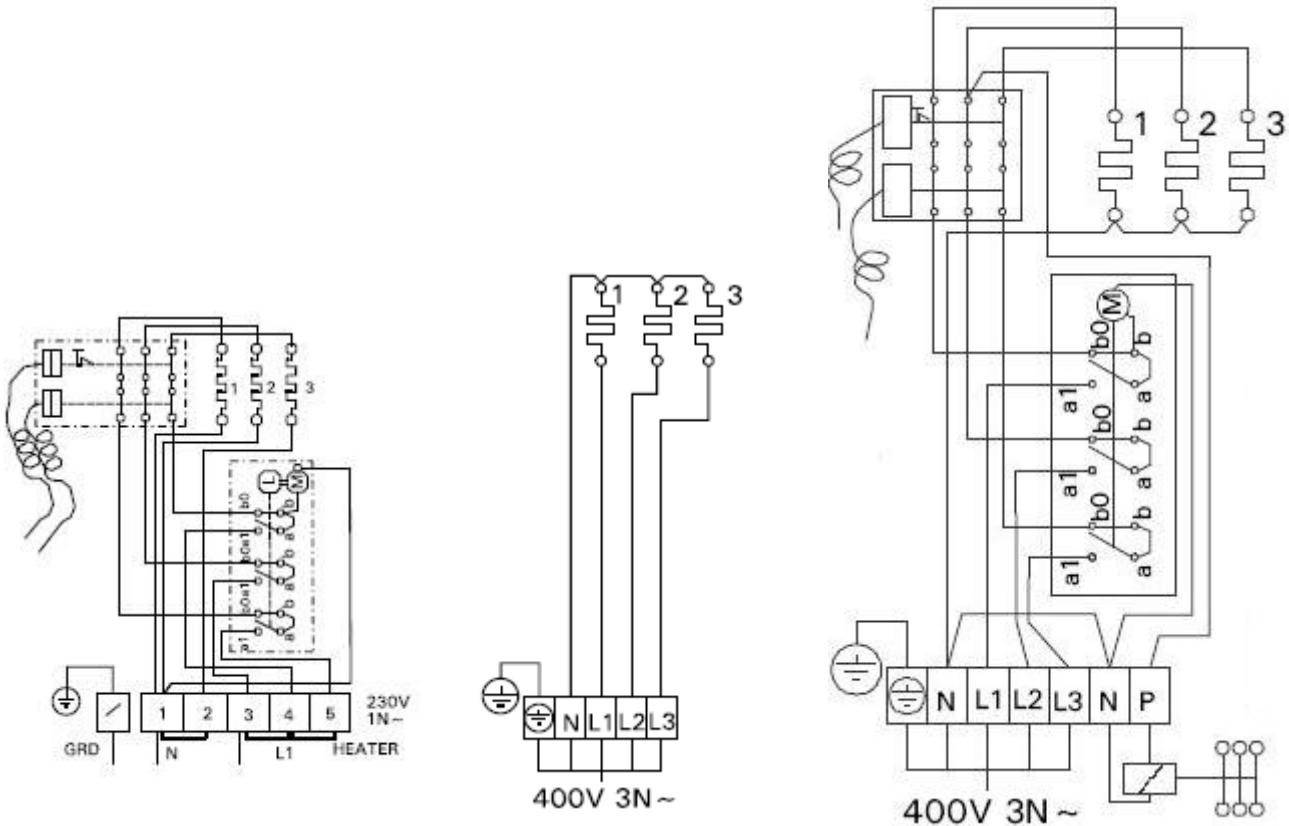
טבלה 2: מידות ומשקל תנורי KIP

ציור 4: מרווחי התקנה מינימליים (טבלה 1)

חיבורי חשמל

את התנור יחבר לחשמל רק חשמלאי המורשה לכך על פי כל דין.
ציורים 5, 6 מתארים את חיבורי החשמל של תנורי KIP ו-KIP...E.
ציור 7 מתאר חיבור אופציונלי של תנור KIP בחיבור חד פאזי.

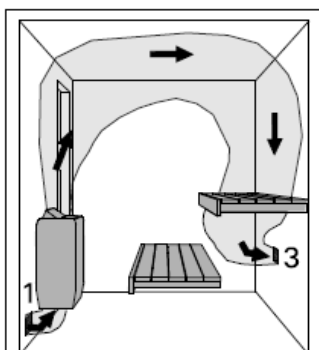
בחיבור חד פאזי יש להקפיד שמוליך האפס יוכל לשאת זרם כמו זה הזורם במוליך הפאזה!



<p>ציור 7: חיבור תנורי KIP עם בקרה אינטגרלית למקור זינה חד פאזי</p>	<p>ציור 6: חיבור תנורי KIP..E עם בקרה מרחוק למקור זינה תלת פאזי</p>	<p>ציור 5: חיבור תנורי KIP עם בקרה אינטגרלית למקור זינה תלת פאזי</p>
--	--	---

מילוי אבני התנור

אבני התנור מסופקות ביחד עם התנור. אסור להשתמש באבנים אחרות, בגלל שהן עלולות להכיל גזים וחומרים רעילים, וכן עלולים לגרום לחימום גופי החימום למעלה מהמותר ולגרום לשריפתם. לפני מילוי התנור יש לשטוף את האבנים מהאבק והפירורים שעליהם. את האבנים יש להכניס לתוך התא המיועד לכך בתנור. את האבנים השטוחות בין גופי החימום, ואת האבנים הכדוריות והסולידיות מעל גופי החימום. את האבנים יש למקם כך שמשקלן לא יעיק ישירות על גופי החימום. כמו כן אסור לצופף מדי את האבנים כך שתתאפשר זרימת אויר במתחת לתנור אל בין האבנים והחוצה מהפתח העליון של התנור. האבנים צריכים לכסות בשלמות את גופי החימום. האבנים מתפוררות עם הזמן והשימוש. את האבנים שהתפוררו יש לסלק ולהחליפן בחדשות, ואחת לשנה, או בתכיפות רבה יותר בהתאם לתכיפות השימוש בסאונה, יש להחליף את האבנים בחדשות.



ציור 8: אזורר הסאונה

אזורר הסאונה

ציור 8 מתאר את סכימת האזורר המוצעת. סכימה זו, בו פתח היניקה (1) נמצא מתחת לתנור ופתח הפליטה (3) נמצא בקיר הנגדי בגובה שבין שני הספסלים, מבטיחה אזורר יעיל וסחרור אויר הגורם לאחידות הטמפרטורה בסאונה.