

### Compact C

### משאבת פריסטלטית למינון תמציות בסאונה רטובה

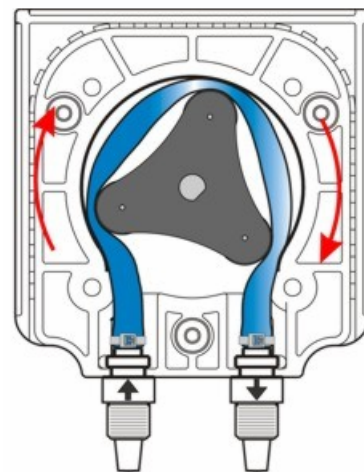
כללי

Compact C הינה משאבת מינון הפועלת על העיקרון הפריסטלטי (Peristaltic), ומיועדת להזרקה מדוייקת ומתוזמנת של תמציות ריח רצויות לצינור מוביל האדים ל"סאונה רטובה".



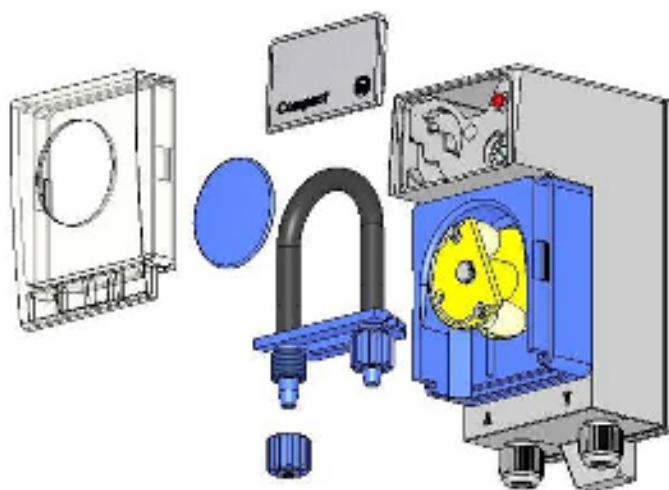
#### עקרון הפעולה

תנועה פריסטלטית הינה תנועת נוזל בצינור הנוצרת ע"י כיווץ והרפיה גליים של הצינור, וכתוצאה מכך נע הנוזל בכיוון הגל. הושט והמעיים למשל מניעים את הנוזל הצמיג בתוכם בתנועה פיסטלטית. בצינור שמימין מומחש העיקרון כפי שהוא ממומש במשאבות מינון. ספיקת המשאבה נקבעת ע"י מנגנון תמסורת מכני פנימי, או (כמו במשאבות שלנו), ע"י בקרה על משכי הפעלה וההפסקה של המנוע המסובב את הרוטור.



#### הפעלה

המשאבה מופעלת במתח 24VAC. במשאבה מותקן צינור הנלחץ בצורה סיבובית ע"י הרוטור, ובו מתבצעת התנועה הפריסטלטית. בנוסף מסופקים 2 צינורות סיליקון מתאימים באורך כ-2 מ' כ"א, שבקצהו של האחד משקולת מפלדת אל חלד המיועדת להטבלה במיכל התמצית. את הקצה השני של צינור זה מחברים לפיית הכניסה של המשאבה. את הצינור השני מחברים בקצהו האחד לפיית היציאה של המשאבה, וקצהו השני מוחדר לצינור אספקת האדים לסאונה.



#### בקרה

בקרת הספיקה (המינון) מתבצעת ע"י הפעלה מתוזמנת (הפעל-הפסק) של המשאבה. מחולל האדים מסדרת Wellness של CAREL כולל תכנות לבקרה ותזמון של המשאבה. למחוללי אדים אחרים יש צורך בהתקן נפרד ניתן לויסות (מסופק ע"י דנמר).